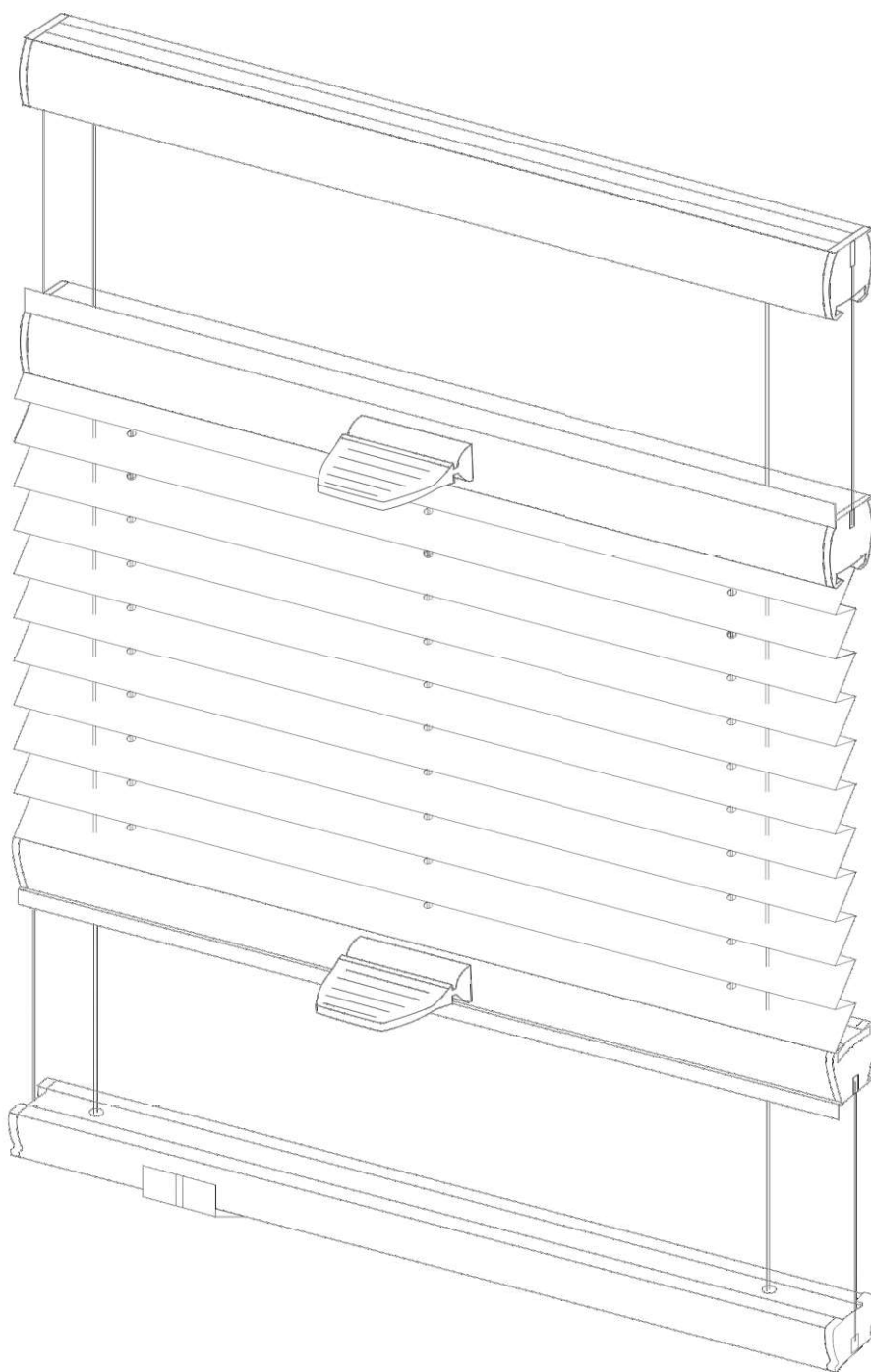


# Instrukcja montażu plis do okien dachowych.

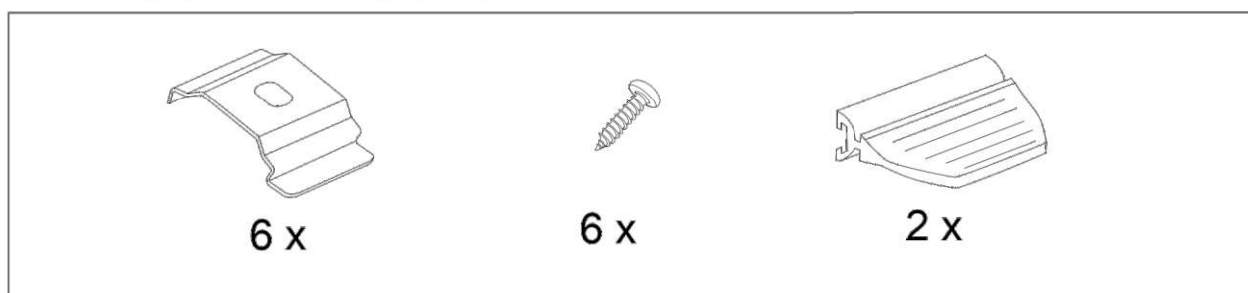


W zestawie wraz z żaluzją dostarczono:

6 klipów montażowych

6 wkrętów

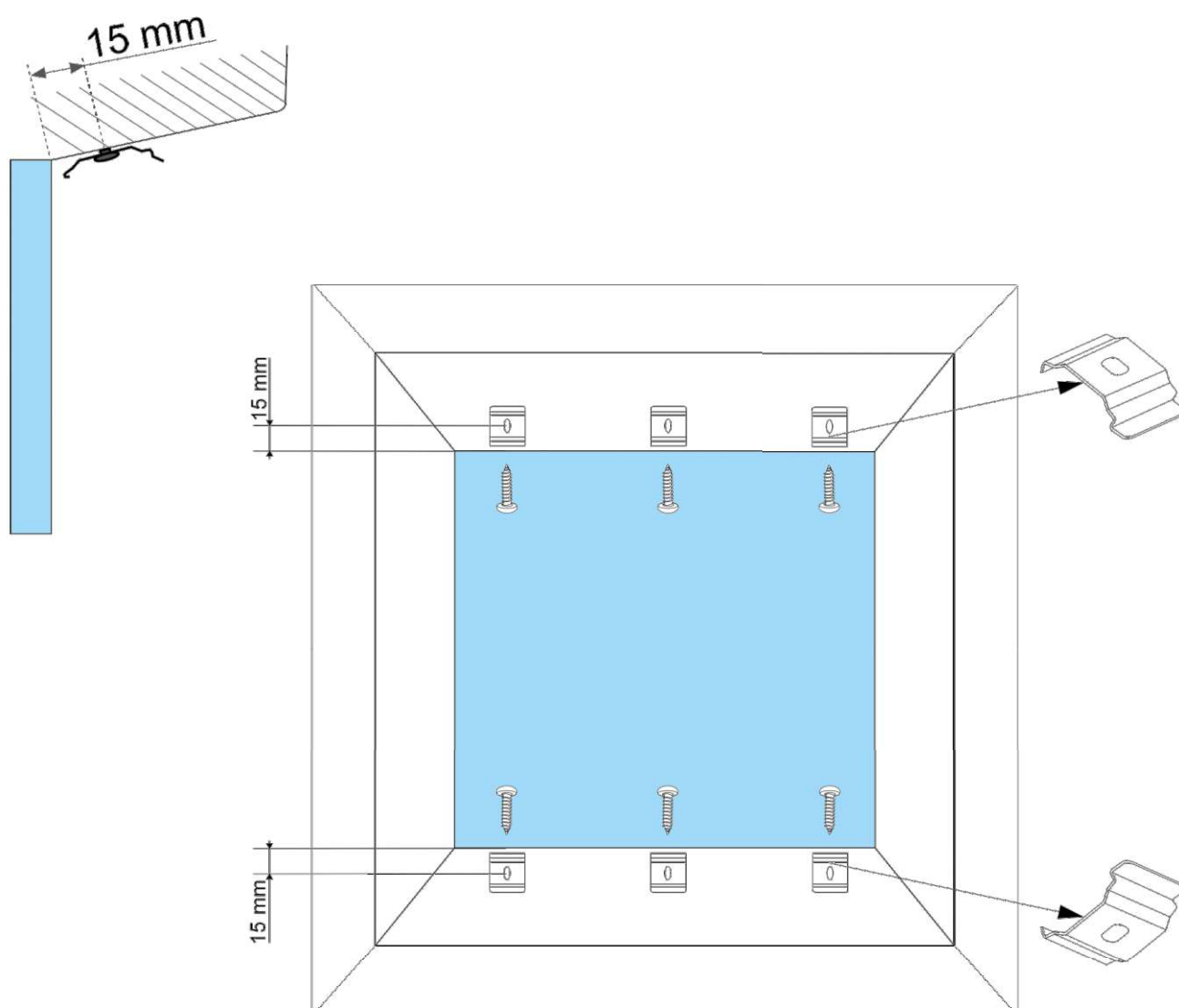
2 uchwyty do obsługi plisy



Etap I

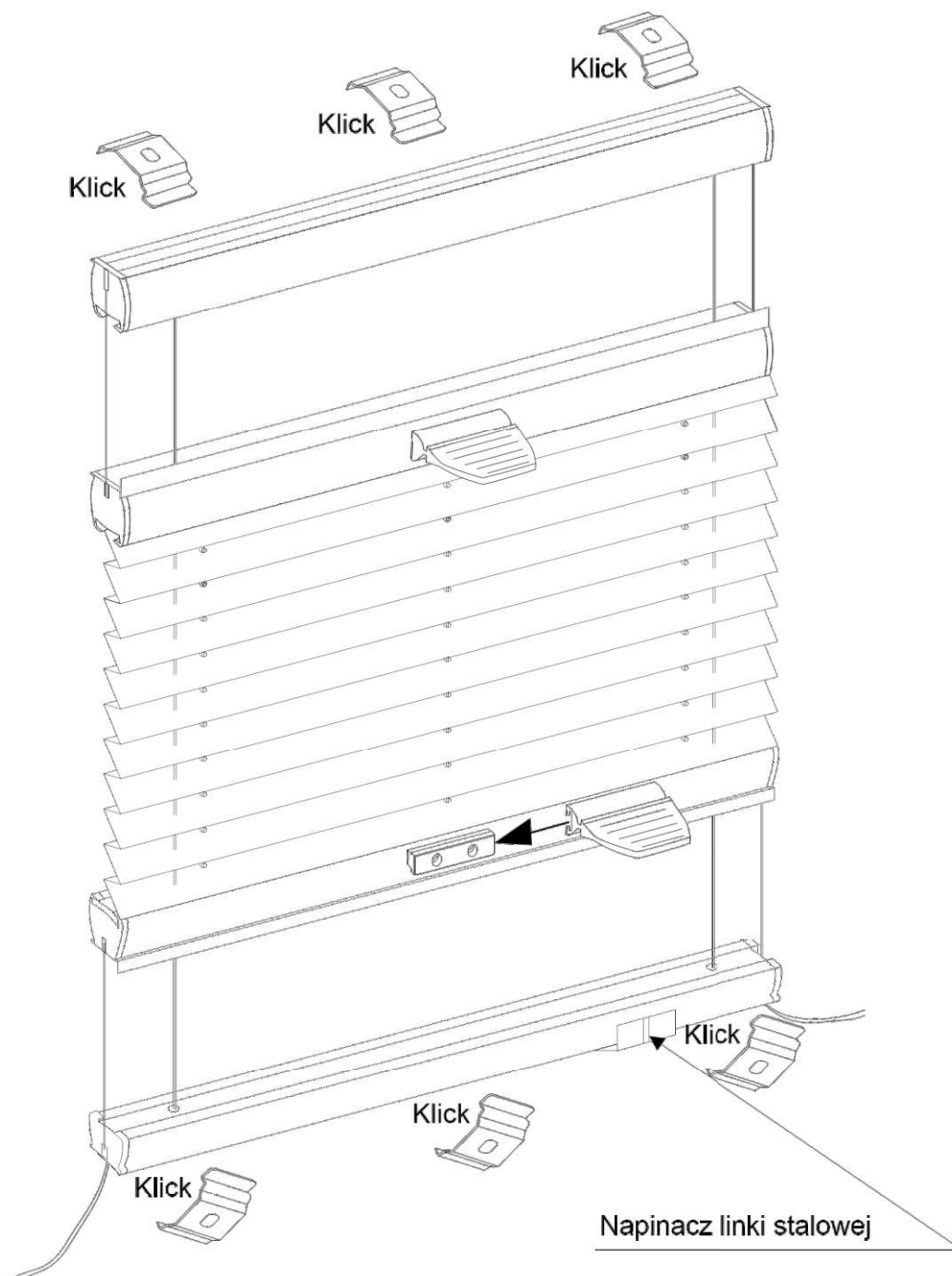
Przykręć klipy montażowe zgodnie z poniższą ilustracją.

3 klipy na dole okna i 3 na górze. Otwory powinny być w odległości około 15 mm od szyby.



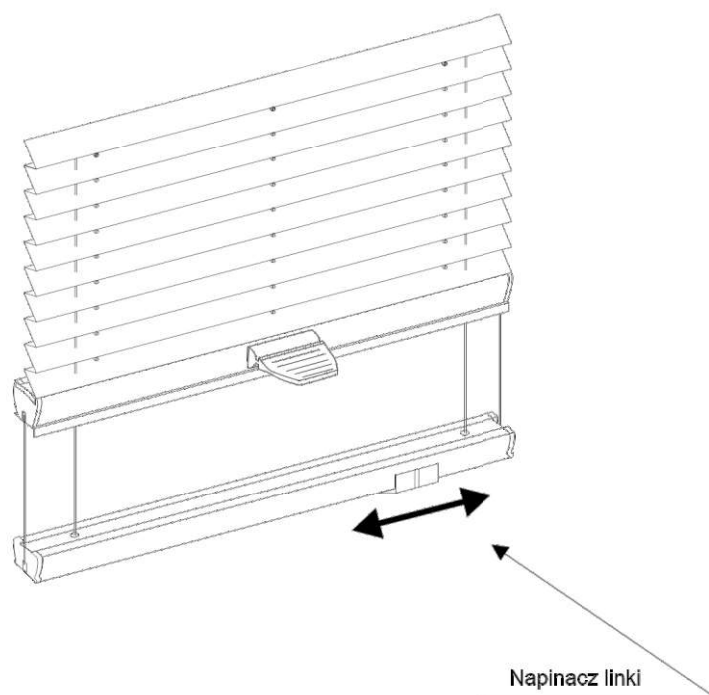
## Etap II

W zamontowane klipy wkliknij górny i dolny profil plisy.  
Następnie załóż uchwyty do obsługi plisy.  
Poniższa ilustracja wyjaśnia sposób instalacji.



### Etap III

Przesuwając w lewo lub w prawo napinacz linki stalowej, wyreguluj optymalny naciąg. Linka ta zapobiega obwieszaniu się tkaniny.



### Etap IV

Jeżeli plisa opada samoczynnie lub podczas zamykania i otwierania stawia opór, oznacza to że należy dokonać regulacji naciągu sznurków. W tym celu należy przesunąć supełki w dolnym profilu z lewej i prawej strony. Ostatnim etapem jest odcięcie nadmiaru sznurków.

